



Termékkatalógus 2014




hajdu
... megújuló energiával...



Tartalomjegyzék

Cégtörténet	3
Elektromos és indirekt fűtésű, zártrendszerű forróvíztárolók	4
Zártrendszerű, elektromos forróvíztárolók, fali függőleges kivitelek	
Zártrendszerű, elektromos forróvíztárolók, fali vízszintes kivitelek	
Zártrendszerű, elektromos forróvíztároló, álló kivitelű	
Zártrendszerű, elektromos forróvíztárolók, 10 liter űrtartalmú	
Indirekt fűtésű forróvíztárolók, álló és fali kivitelek	
Nagy teljesítményű, indirekt fűtésű forróvíztárolók	
Multienergiás (szolár) fűtésű tárolók	
Multienergiás (szolár) fűtésű, nagy űrtartalmú tárolók	
Hőszivattyús forróvíztárolók	
Elektromos, szabad kifolyású vízmelegítők	14
Szabadkifolyású vízmelegítők, egy vízvételi hely ellátására alsó és felső elhelyezés	
Puffertárolók	16
Gázüzemű készülékek	18
Gáztüzelésű forróvíztárolók H és S gázra, kéményes és kémény nélküli kivitelek	
Kondenzációs gázkazánok	
Vegyestüzelésű kazánok	20
Napkollektorok	22
Szelektív sikkollektorok	
Vákuumsöves kollektorok	
Napkollektoros rendszerek	24
Levegő-víz hőszivattyú	26
Mosógépek	28
Automata és keverőtárcsás mosógépek	
Centrifugák	30

Jelmagyarázat:



Energiatakarékos



Megújuló energia



Szolár rendszerre alkalmazható



Csapterlep mellékelve



Európai biztonsági követelményeknek megfelelő

A HAJDU Zrt. a változtatások jogát fenntartja.
Érvényes: 2014. márciustól.

Cégtörténet

A HAJDU Hajdúsági Ipari zártkörűen működő részvénytársaság elődjét, a Hajdúsági Iparműveket 1952-ben alapította a magyar kormány hadiipari céllal. A vállalat 1957-től gyárt háztartási készülékeket, fokozatosan bővülő típusválaszték és növekvő export mellett. Saját fejlesztésű és licencvásárlással honosított gyártmányokkal, valamint az ehhez tartozó géppark kialakításával a 80-as évekre egy közepes méretű iparvállalat jött létre.

A cég – elsősorban szabad kapacitásainak hasznosítása érdekében – 1998-ban, majd 2002-ben kiemelten (elsősorban lemezalakítással előállított alkatrészekkel) nyitott az autóiipari beszállítások felé.

A cég 1993-ban alakult át részvénytársasággá. 1994-ben hazai magántulajdonba került.

ISO 9001 minőségbiztosítási rendszer bevezetése és tanúsítása 1993-ban, ISO 14001 szerinti környezetirányítási rendszer tanúsítása pedig 2001-ben történt.

A HAJDU Hajdúsági Iparművek Rt. 2005 októberében három különálló cégre vált szét.

A hagyományos termékek – forróvíztárolók, mosógépek, centrifugák – gyártását a HAJDU Hajdúsági Ipari Részvénytársaság viszi tovább.

A másik két cég:

HAJDU Autotechnika Ipari Zrt. fémmegmunkálással – jellemzően lemezmegmunkálással, lemezalakítással előállított alkatrészeket gyárt, valamint gyártóeszközök tervezésével és gyártásával is foglalkozik.

HAJDU Infrastruktúra Szolgáltató Zrt. a másik két HAJDU cégnek is otthont adó HAJDU Ipari Parkot működteti. Jelentős földterülettel rendelkezik, és számos szolgáltatást nyújt a betelepülő vállalkozások számára.

2006-ban a HAJDU Hajdúsági Ipari Rt. zártkörűen működő részvénytársasággá alakult.

2008-ban létrehozta megújuló üzletágát, aminek keretében új, elsősorban megújuló energiát hasznosító termékek kifejlesztését, és hazai piacra való bevezetését indította el. Ez az irányvonal jelenleg is a vállalati stratégiai meghatározó eleme.

Szintén ebben az évben kezdte meg annak a két-éves beruházási programnak a megvalósítását, amit részben Európai Unió támogatásból finanszírozott, és ami keretében termelése jelentős technológiai fejlesztésen ment keresztül.

2010 és 2013 között több díjat is elnyert a termékfejlesztés, a HAJDU márka, és az üzletmenet elismeréseként.

Küldetés, filozófia, tervek

A HAJDU Hajdúsági Ipari Zrt. a fogyasztók megújuló igényeit korszerű és környezetbarát háztartási készülékekkel, valamint komplex rendszerekkel kielégítve, a családok, közintézmények és vállalkozások természetes segítőtársa.

Célunk a HAJDU márkanév, mint regionális márka, ismertségének erősítése, valamint teljes körűen megfelelni az európai, illetve a kontinensen kívüli vevők igényeinek. Ennek érdekében, társaságunk 1993 óta ISO 9001 szerinti minőségirányítási rendszert és 2001 óta ISO 14001 szerint tanúsított környezetirányítási rendszert működtet.

Termékeink kiváló minőségének folyamatos megtartását, és annak állandó fejlesztését biztosítják a különböző akkreditált hazai és külföldi vizsgálóintézetek (TÜV Rheinland InterCert, VDE, LCIE, stb.) rendszeres, helyszíni gyártásellenőrzési felülvizsgálatai is.

Társaságunk számára fontos szempont a környezet megóvása, a környezetterhelések minimalizálása. A gyártási folyamatok során célunk a környezetvédelmi szempontból elérhető legjobb technológiák alkalmazása, valamint az erőforrásokkal (anyag, energia) való takarékoskodás.





Elektromos és indirekt fűtésű, zártrendszerű forróvíztárolók Z., AQ., IND/IDE., ID., HR-N/HR-T., STA., HB..

A **HAJDU elektromos, zártrendszerű forróvíztárolók** háztartási, kommunális, ipari használati melegvíz igény kielégítésére szolgálnak. Az igen széles választéknak köszönhetően szinte minden igényhez választható optimálisan megfelelő készülék. A zártrendszerű tárolós vízmelegítők tartálya acéllemezről készül, a korrózió elleni védelmet speciális tűzománc bevonat és magnézium aktív anód biztosítja. Ezek a készülékek több vízvételi hely illetve zuhanyzós csaptelepek ellátására alkalmasak.

A készülékek hőszigetelése freonmentes, kemény poliuretán hab. Üzemeltesse forróvíztárolóját 65 °C-on, ez kedvezőbb a készülék élettartama szempontjából, csökken a vízköképződés, és egyúttal energiát takarít meg!

Időben végeztesse el a kezelési utasításban előírt karbantartásokat, ezzel meghosszabbíthatja készüléke élettartamát!

A falra függőlegesen felszerelhető forróvíztárolók, ún. **Z... típusok**, lehetnek 10 (alsó és felső elhelyezési lehetőséggel), 30, 50, 80, 120, 150 és 200 literes űrtartalmúak, a vízszintesen elhelyezhetőek 80, 120, 150 literesek, az álló kivitel pedig 300 literes.

Cégünk **Aquastic** márkajelzéssel is gyárt 30, 50, 80, 100, 120, 150 és 200 literes konstrukciójú, zártrendszerű elektromos forróvíztárolókat.

Ezek a készülékek ugyanazt a melegvíz szolgáltatást nyújtják, mint a HAJDU márkajelzésűek, néhány műszaki és garanciális paraméterben térnek el az alacsonyabb költségszint elérése érdekében.

A **HAJDU indirekt tartályok** 75, 100, 150, 200 literes űrtartalommal kerülnek forgalmazásba, amelyekben a tartály alsó harmadában található egy csőkígyó, ami indirekt módon felfűti a tartályban található használati melegvizet. Mivel ezek a készülékek használati melegvíz előállítására, illetve tárolására alkalmasak, ezért az összes tárolónak tűzománcozott a belső felülete.

IND...F/S – fűtőbetét nélküli – indirekt fűtésű forróvíztároló,

IDE...F/S – fűtőbetéttel ellátott (2,4 kW) – indirekt fűtésű forróvíztároló (előny: használati melegvíz ellátása biztosított kazán vagy napkollektor nélkül is).

Napkollektorral való összekötés 150, illetve 200 literes kivitelekén ajánlott. A kazán (napkollektor) vezérlésére, illetve a tárolt víz hőmérsékletének szabályozására egy szabályozó szolgál, ez forgatógombbal max. 65 °C-ig tetszés szerint állítható.

Van falra szerelhető kivitel (**IND/E...F**) és álló kivitel (**IND/E...S**).

Van benne aktív anódos korrózió védelem (a zárófedélen elhelyezett anód rúd biztosítja a tartály korrózió megelőzését).

Ennek a sorozatnak szintén kapható **Aquastic** márkajelzéssel megfelelője 100, 150, 190 literes űrtartalommal.

A HAJDU **indirekt** tartályok másik családja kifejezetten **nagy teljesítményű tárolók**, amelyek alkalmasak bármilyen kazánnal való felfűtésre, de a nagy felületű hőcserélőjüknek köszönhetően különösen célszerűek alacsony hőmérsékletű fűtési rendszerben, illetve kondenzációs kazánokhoz.

A **HR-T** kivitelek váltóérintkezős, max. 65 °C-ra állítható hőfokszabályozóval és érintős hőmérővel vannak ellátva, köpenyűk acéllemez, fehér porlakk bevonattal.

A **HR-N** kivitelek anódállapot kijelzővel és folyadék-tenziós hőmérővel készülnek, a felső burkolat szürke műanyag. A hőszigetelés vastagsága 47 mm.

A HAJDU **multienergiás, nagy űrtartalmú szolár STA... tartályok** 200, 300, 400, 500, 800 és 1000 literes űrtartalommal kerülnek forgalmazásba, amelyekben típustól függően a tartály alsó harmadában (**STA...C**), illetve alsó és felső harmadában is (**STA...C2**) található egy csőkígyó, ami indirekt módon felfűti a tartályban található használati melegvizet.

A típuscsalád minden tagja:

- Álló kivitelben kerül forgalmazásra
- Aktív anódos korrózió védelemmel ellátott (a felső zárófedélen elhelyezett anód rúd biztosítja a tartály kilyukadásának megelőzését)
- Cirkulációs csonkkal ellátott, amely biztosítja a kiépített rendszer esetén a távoli csaptelepből az azonnali melegvíz elvételt.
- Tűzománcozott a belső felülete, mivel ezek a készülékek használati melegvíz előállítására, illetve tárolására alkalmasak
- Fűtőbetéttel ellátható (3 kW; 6 kW, 3x1,2 kW, 3x1,6 kW) amellyel biztosított a használati melegvíz előállítása, külső hőtermelő berendezés (napkollektor, kazán) összekötése nélkül is.

Az STA 200–500 literes tartályok szigeteléssel ellátottak.

Az STA 800, illetve 1000 literes tárolókhoz külön szigetelést és köpenyt lehet vásárolni.

A HAJDU **hőszivattyús forróvítartárolók** a **HB...** típusjelzést kapták.

A hőszivattyú a lakás elhasznált levegőjét felhasználva melegíti fel a tárolóban lévő vizet 60 °C-ra.

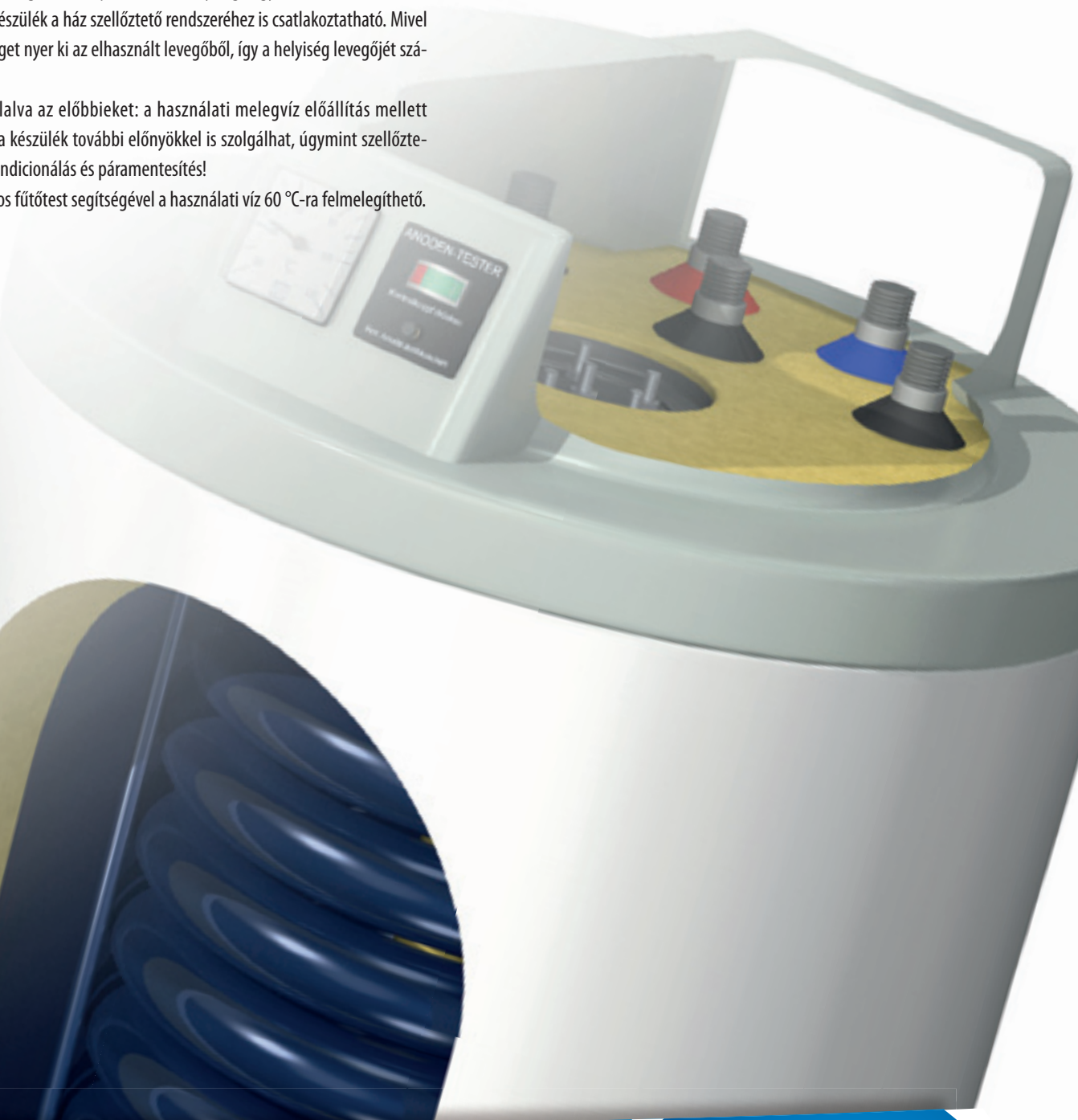
Amennyiben a hőszivattyúból kifúvott levegőt nem vezetjük a helyiségen kívülre, úgy ez a hőelvonás hűti a helyiséget. Ha a készülékből kiáramló levegőt kivezetjük, akkor a helyiség vagy lakás szellőzését szolgálja. A készülék a ház szellőztető rendszeréhez is csatlakoztatható. Mivel nedvességet nyer ki az elhasznált levegőből, így a helyiség levegőjét szárítja.

Összefoglalva az előbbieket: a használati melegvíz előállítás mellett ugyanaz a készülék további előnyökkel is szolgálhat, úgymint szellőztetés, légkondicionálás és páramentesítés!

Elektromos fűtőtest segítségével a használati víz 60 °C-ra felmelegíthető.

A tartály tűzománc bevonattal rendelkezik, továbbá beépített aktív anód biztosítja a korrózióvédelmét. A készülék anódfogyás kijelzővel rendelkezik, amely az anód állapotát, elhasználtságát mutatja.

A **HB 300C** típusú hőszivattyús forróvítartároló tartalmaz egy hőcserélőt, amellyel közvetlenül szolár rendszerhez is csatlakoztatható.



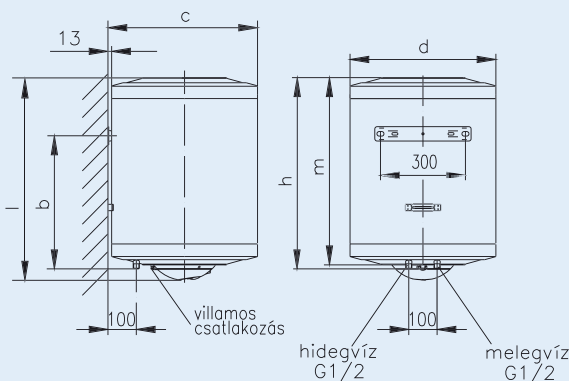
Zártrendszerű, elektromos forróvíztárolók, fali függőleges kivitelek

Z...EK-1



Típus	Z30E	Z50EK-1	Z80EK-1	Z120EK-1	Z150EK-1	Z200EK-1
Úrtartalom [liter]	30	50	80	120	150	200
b [mm]	350	340	500	750	950	1270
c [mm]	423	528				
d [mm]	410	515				
h [mm]	515	495	665	945	1140	1500
m [mm]	493	480	650	930	1125	1447
l [mm]	573	530	700	980	1175	1500
Vízcsatlakozás	G1/2"					
Max. üzemi nyomás [MPa]	0,6					
Villamos teljesítmény [kW]	1,8					
Felfűtési idő 65°C-ra [h]	1,5	1,8	2,8	4,2	5,3	5,5
Készenléti energia [kWh/24h]	0,95	0,9	1,1	1,5	1,8	2,2
Tömeg [kg]	18	22	27	33	45	50
Melegvíz hőmérséklete [°C]	max. 80			max. 65		

Z...E



MAGYAR
TERMÉK

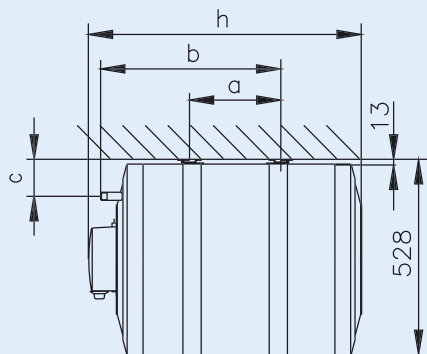


* 2 év teljeskörű + 5 év tartálygarancia

Zártrendszerű, elektromos forróvíztárolók, fali vízszintes kivitelek



Típus	ZV80	ZV120	ZV150
Úrtartalom [liter]	80	120	150
Átmérő [mm]	515		
a [mm]	250	500	800
b [mm]	500	750	1050
c [mm]	175		
h [mm]	750	1030	1225
Vízcsatlakozás	G3/4		
Két vízcső közötti távolság [mm]	230		
Max. üzemi nyomás [MPa]	0,6		
Vill. teljesítmény [kW]	1,2	1,8	2,4
Felfűtési idő 65°C-ra [h]	4,2	4,2	3,9
Készenléti energia [kWh/24h]	1,9	2,3	2,8
Tömeg [kg]	32	45	54
A melegvíz hőmérséklete [°C]	szabályozható, max. 80		



A készülékek burkolata acéllemez, fehér porlakk bevonattal
A készülékek felszerelhetők jobbos vagy balos kivitelben, falra vagy mennyezetre.

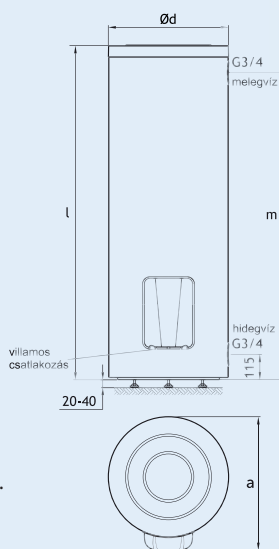
MAGYAR
TERMÉK



* 2 év teljeskörű + 5 év tartálygarancia

Zártrendszerű, elektromos forróvíztároló, álló kivitelű

Típus	Z300TP	
Úrtartalom	[liter]	300
a	[mm]	720
d	[mm]	660
l	[mm]	1535
m	[mm]	1387
HMV csatlakozás		G3/4
Max. üzemi nyomás	[MPa]	0,6
Vill. telj. 1 fázisú bekötés	[kW]	2×1,6
Felfűtési idő 65 °C-ra	[h]	6
Vill. telj. 3 fázisú bekötés	[kW]	3×1,6
Felfűtési idő 65 °C-ra	[h]	4
Készenléti energia	[kWh/24h]	2,5
Tömeg	[kg]	92
A melegvíz hőmérséklete	[°C]	65



A készülék köpeny szürke műanyagpalást, fekete műanyagfedéllel.

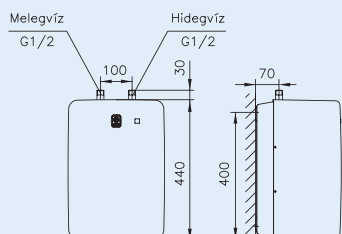
MAGYAR
TERMÉK



* 2 év teljeskörű + 5 év tartálygarancia

Zártrendszerű, elektromos forróvíztárolók, 10 liter űrtartalmú

alsó (ZA10)
elhelyezés



Típus	ZF10	ZA10
Hosszúság	[mm]	440
Szélesség	[mm]	340
Mélység	[mm]	270
Vízcsatlakozás		G1/2
Max. üzemi nyomás	[MPa]	0,6
Villamos teljesítmény	[kW]	1,2 2
Felfűtési idő 65 °C-ra	[perc]	30 18
Készenléti energia	[kWh/24h]	0,6
Tömeg	[kg]	8
Melegvíz hőmérséklet	[°C]	65

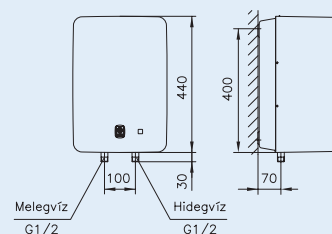
A külső burkolat: fehér műanyag.

MAGYAR
TERMÉK



* 2 év teljeskörű + 5 év tartálygarancia

felső (ZF10)
elhelyezés

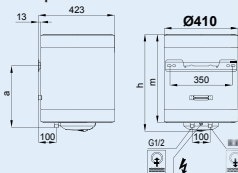


Zártrendszerű, elektromos forróvíztárolók, fali függőleges kivitelek

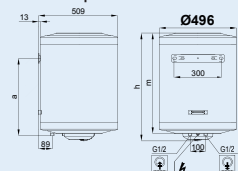
Típus	AQ30	AQ50	AQ80	AQ100	AQ120	AQ150	AQ200	
Úrtartalom	[liter]	30	50	80	100	120	150	200
a	[mm]	343	340	500	570	750	950	1230
m	[mm]	495	480	650	800	930	1125	1400
h	[mm]	540	527	697	847	977	1172	1447
Vízcsatlakozás		G1/2						
Max. üzemi nyomás	[MPa]	0,6						
Villamos teljesítmény	[kW]	1,8			2,4			
Felfűtési idő 65 °C-ra	[h]	1	1,8	2,8	3,5	4,2	5,3	5,3
Tömeg üresen	[kg]	18	23	28	32	35	42	49
Melegvíz hőmérséklet	[°C]	max. 80		max. 65				

AQUASTIC

AQ 30 típus



AQ 50-200 típusok



MAGYAR
TERMÉK



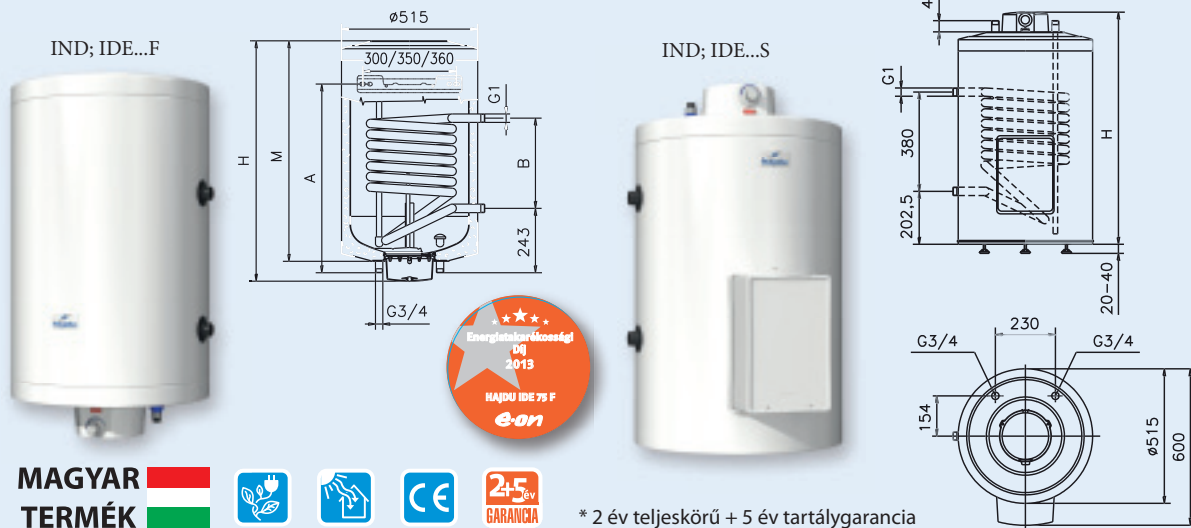
* 2 év teljeskörű
+ 3 év tartálygarancia

Indirekt fűtésű forróvíztárolók, álló és fali kivitelek

Típus	villamos pótfűtéssel villamos pótfűtés nélkül	IDE75F IND75F	IDE100F IND100F	IDE150F IND150F	IDE200F IND200F	IDE100S IND100S	IDE150S IND150S	IDE200S IND200S
Úrtartalom	[liter]	75	100	150	200	100	150	200
A	[mm]	500	570	1050	1050	-	-	-
B	[mm]	260		340		-	-	-
H	[mm]	750	906	1245	1506	890	1215	1490
M	[mm]	670	840	1170	1431	-	-	-
Vízcsatlakozás					G3/4			
Max. üzemi nyomás	[MPa]				0,6			
Vill.telj. IDE kivitelnél*	[kW]				2,4			
Felfűtési idő 65°C-ra*	[h]	1,9	2,5	3,7	5	2,5	3,7	5
Csőkígyó felülete	[m ²]				0,81			
Csőkígyó csatlakozás					G1			
Csőkígyó áramlási ellenállása	[mbar]				82			
Csúcsteljesítmény [liter/az első 10 perc]		125	155	215	255	155	215	255
Tartós teljesítmény [liter/óra]					590			
Tartós teljesítmény [kW]					24			
A melegvíz hőmérséklete	[°C]				max. 65			
Készenléti energia [kWh/24h]		1,1	1,4	1,8	2,2	1,4	1,8	2,2
Tömeg [kg]		39/38	45/44	56/55	67/66	49/48	59/58	68/67

A teljesítményadatok 80 °C előremenő, 60 °C tárolási és 45/10 °C HMV hőmérséklet mellett érvényesek.

*-gal jelölt IDExxxF és IDExxxS típusokhoz



MAGYAR
TERMÉK



* 2 év teljeskörű + 5 év tartálygarancia

Indirekt fűtésű forróvíztárolók, fali kivitel

AQUASTIC

MAGYAR
TERMÉK



* 2 év teljeskörű + 3 év tartálygarancia



Típus	ID25A	ID40A	ID50A	
Úrtartalom	[liter]	100	150	190
Hosszúság	[mm]	905	1235	1445
Átmérő	[mm]		496	
Vízcsatlakozás			G3/4	
Max. üzemi nyomás	[MPa]		0,6	
Csőkígyó felülete	[m ²]		0,615	
Csőkígyó csatlakozás			G1	
Csőkígyó áramlási ellenállása	[mbar]		62	
Csúcsteljesítmény [liter/az első 10 perc]		145	200	240
Tartós teljesítmény [liter/óra]			450	
Tartós teljesítmény [kW]			20	
A melegvíz hőmérséklete	[°C]		max. 65	
Készenléti energia [kWh/24h]		1,6	1,95	2,45
Tömeg [kg]		54	60	70

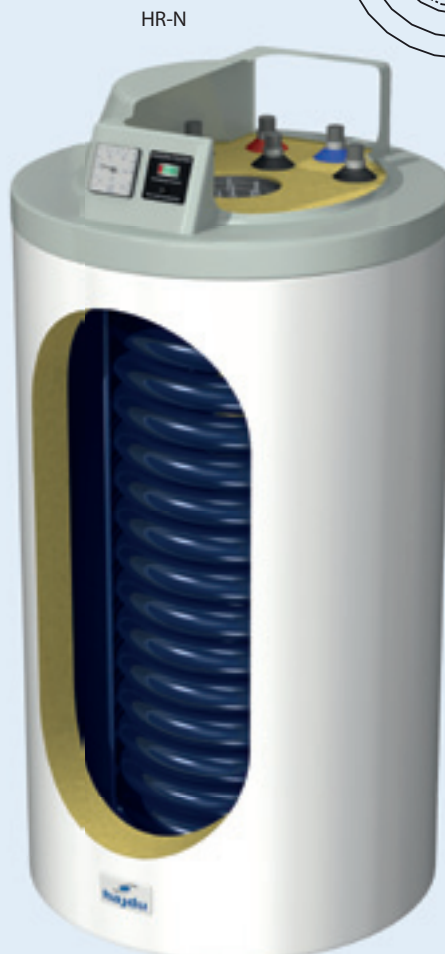
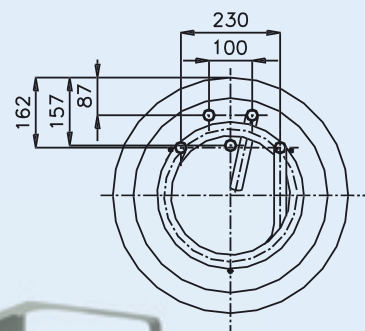
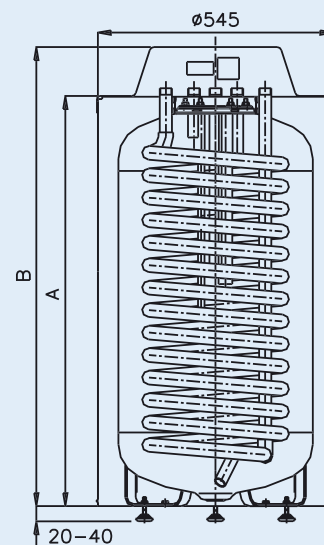
A teljesítmény 80 °C előremenő, 60 °C tárolási és 45/10 °C HMV hőmérséklet mellett érvényesek.

Nagy teljesítményű, indirekt fűtésű forróvíztárolók

Típus		HR-N30	HR-N40	HR-T40
Úrtartalom	[liter]	120	160	160
A	[mm]	947	1142	1142
B	[mm]	1061	1256	1222
Vízcsatlakozás			G3/4	
Max. üzemi nyomás	[MPa]		0,6	
Csőkégyő felülete	[m ²]		1,4	
Csőkégyő csatlakozás			G3/4	
Csőkégyő áramlási ellenállása	[mbar]		120	
Csúcs teljesítmény	[liter/az első 10 perc]	180	215	215
Tartós teljesítmény	[liter/óra]		1030	
Tartós teljesítmény ¹⁾	[kW]		42	
A melegvíz hőmérséklete	[°C]		max. 95	²⁾ max. 95
Tömeg	[kg]	64	70	73

¹⁾ A teljesítményadatok 80 °C előre menő, 60 °C tárolási és 45/10 °C HMV hőmérséklet mellett érvényesek.

²⁾ A beépített szabályozó használata esetén max. 65 °C.



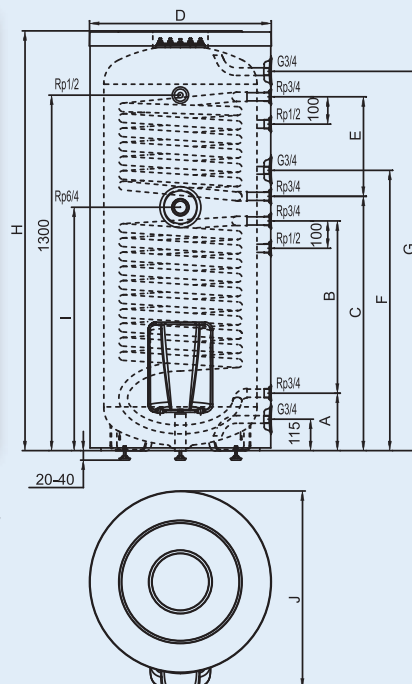
MAGYAR
TERMÉK



* 2 év teljeskörű + 5 év tartálygarancia

Multienergias (szolár) fűtésű tárolók

Típus		STA200C	STA300C	STA200C2	STA300C2
Úrtartalom	[liter]	200	300	200	300
Vízcsatlakozás		G3/4			
Max. üzemi nyomás	[MPa]	0,6			
Készenléti energia	[kWh/24h]	1,9	2,5	1,9	2,5
Csőkégyő felülete	[m ²]	1	1,5	1+0,8	1,5+1
Csőkégyő csatlakozás		Rp 3/4			
Csőkégyő áramlási ellenállása	[mbar]	90	130	170	220
Csúcsteljesítmény*	[liter/az első 10 perc]	340	510	370	545
Tartós teljesítmény*	[liter/óra]	735	1100	1125	1590
Tartós teljesítmény*	[kW]	30	45	46	65
A melegvíz hőmérséklete	[°C]	**max. 95			
Tömeg	[kg]	74	100	90	116



	STA 200...	STA 300...
H	1530	1535
D	550	665
A	220	210
B	570	630
C	880	930
E	416	364
F	975	1025
G	1387	1403
I	840	890
J	608	720

* Csak indirekt fűtéshez érvényes adat. A teljesítmény adatok 80 °C előre menő, 60 °C tárolási és 45/10 °C HMV hőmérséklet mellett érvényesek

** A beépített szabályozó használata esetén max. 65 °C

MAGYAR

TERMÉK



* 2 év teljeskörű + 5 év tartálygarancia

STA...C



STA...C2



Multienergias nagy űrtartalmú (szolár) tárolók

Típus	STA400C	STA500C	STA800C	STA1000C	STA400C2	STA500C2	STA800C2	STA1000C2
Űrtartalom [liter]	400	500	800	1000	400	500	800	1000
Vízcsatlakozás	G1		G6/4		G1		G6/4	
Max. üzemi nyomás [MPa]	1		0,6		1		0,6	
Készletléti energia [kWh/24h]	2,5	2,7	3,8	4,2	2,5	2,8	4,0	4,4
Csőkígyó felülete [m ²]	1,8	2,0	2,0	2,4	1,8+1,0	2,0+1,0	2,0+1,2	2,4+1,2
Csőkígyó csatlakozás	G1	G1	G5/4	G5/4	G1+G1	G1+G1	G5/4+G1	G5/4+G1
Csőkígyó áramlási ellenállása [mbar]	53	41	42	48	53+12	42+19	42+13	48+27
Csúcsteljesítmény* [liter/az első 10 perc]	600	750	1200	1500	628	785	1257	1570
Tartós teljesítmény* [liter/óra]	863	942	878	952	863+531	942+499	878+572	952+598
Tartós teljesítmény* [kW]	35	38	36	39	35+22	38+20	36+23	39+24
A melegvíz hőmérséklete [°C]	max. 95							
Tömeg [kg]	145	160	268	284	158	172	284	320

* Csak indirekt fűtéshez érvényes adat. A teljesítmény adatok 80 °C előre menő, 60 °C tárolási és 45/10 °C HMV hőmérséklet mellett érvényesek

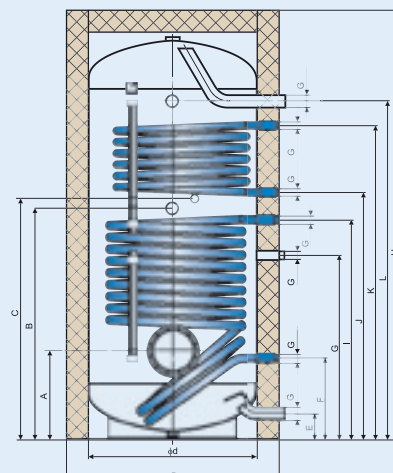
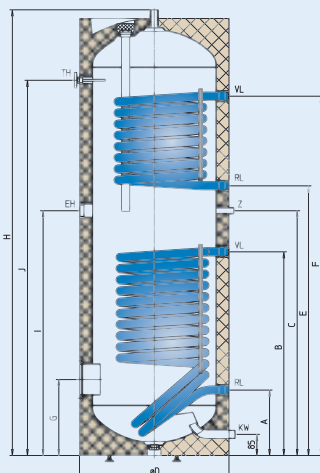
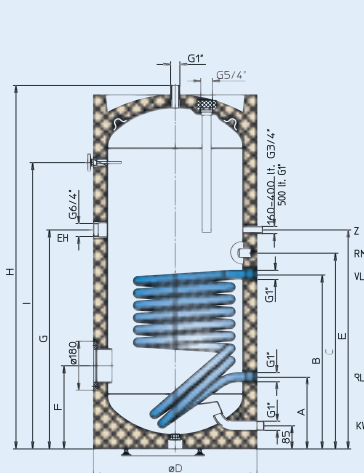
	STA800C	STA1000C	STA800C2	STA1000C2
H	2000	2350	2000	2350
ØD	1000	1000	1000	1000
A	415	415	415	415
B	1080	1255	1080	1255
C	1125	1300	1125	1300
E	120	120	120	120
F	380	380	380	380
G	860	1025	860	1025
I	1025	1190	1025	1190
J	-	-	1150	1335
K	-	-	1465	1785
L	-	-	1580	1920

	STA400C2	STA500C2
H	1832	1838
ØD	670	750
A	320	370
B	880	930
C	1000	1095
E	1100	1195
F	1460	1465
G	345	370
I	1000	1095
J	1521	1498
K	910	960
L	1490	1465
M	560	560
N	370	310

	STA400C	STA500C
H	1832	1838
ØD	670	750
A	320	370
B	880	930
C	960	1010
E	1000	1095
F	345	370
G	1000	1095
I	1521	1498




* 2 év teljeskörű + 5 év tartálygarancia



Hőszivattyús forróvíztárolók

Típus	HB 300	HB 300C
Méreték: átmérő/magasság/mélység	Ø661/1950/720	
Feszültség/frekvencia	L/N/PE ~ 230 V / 50 Hz	
Biztosíték	16 A	
Tartály		
Névleges nyomás	0,6 MPa	
Névleges űrtartalom	300 l	
Vízcsatlakozás	G3/4	
Csőkígyó felülete	–	1,5 m ²
Hőszigetelés/vastagság:	freonmentes PUR szigetelés / 50 mm	
Korrózióvédelem	speciális tűzzománc + Mg-anód	
Hőszivattyú		
Típus	levegő (beltéri)	
Szellőztető csatlakozás (be/kivezetés)	Ø190 mm	
Kondenzátor	biztonsági hőcserélő	
Hűtőközeg/mennyiség	R134a / 1100 g	
Teljesítmény felvétel max.	1200 W	
Teljesítmény felvétel átlagos	850 W	
Légáramlás	~ 500 m ³ /h	
Működési hőmérséklet tartomány	-7– +43 °C	
Max. vízhőmérséklet	60 °C	
COP 7 °C (EN 16147)	COP 2,15	
COP 15 °C (EN 16147)	COP 2,62	
Elektromos fűtés		
Névleges teljesítmény	1800 W	
Max. vízhőmérséklet	60 °C	
Egyebek		
Vezérlés	programozható elektronikus	
Mg-anód karbantartás	anódfogyás kijelző	
Elektromos bekötés	fix	
Láb	állítható	

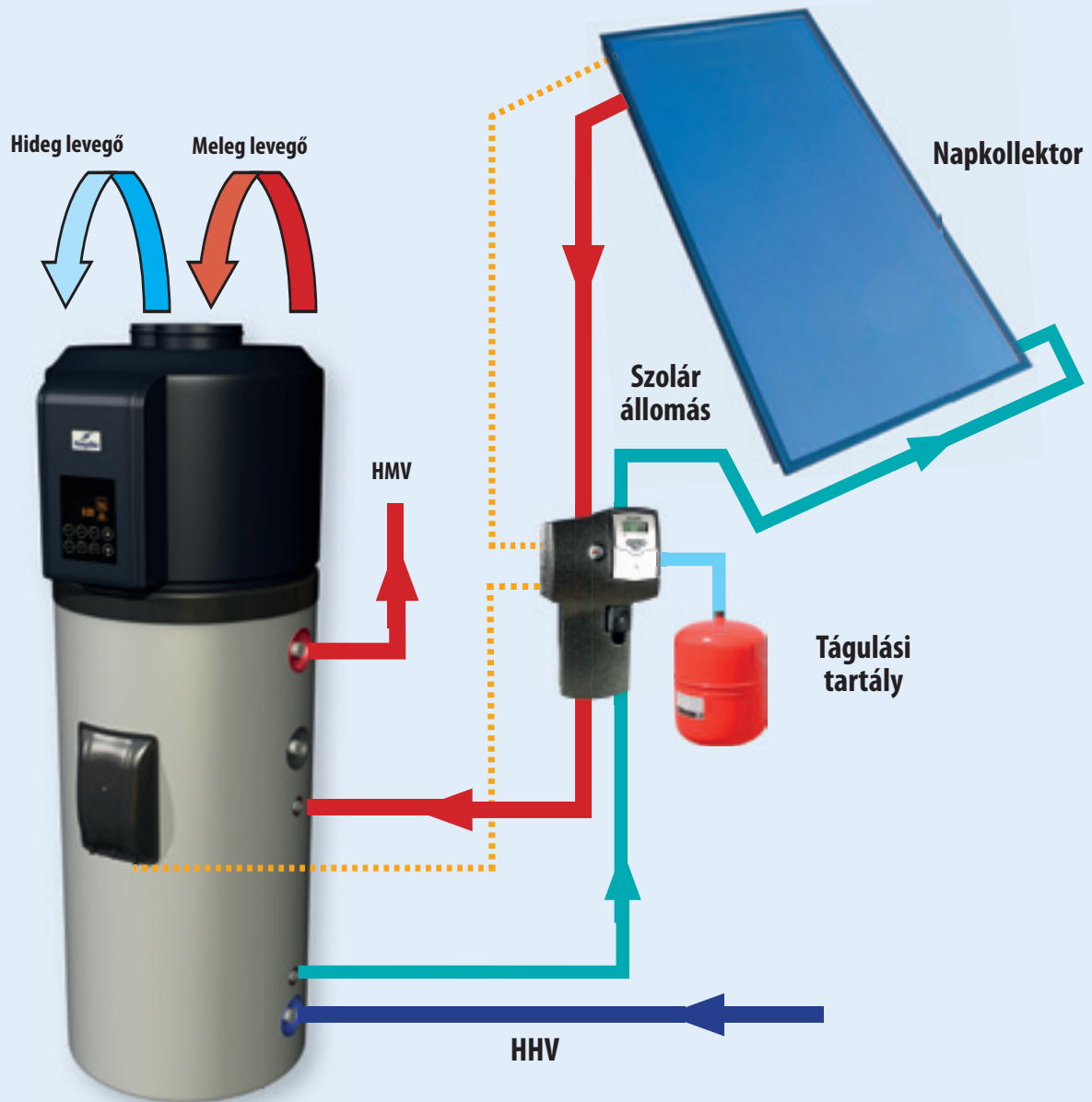


MAGYAR 
TERMÉK 



* 2 év teljeskörű + 5 év tartálygarancia

Hőszivattyús forróvíztárolók



Elektromos, szabad kifolyású vízmelegítők

FT., FTA., 5F, 5A

A HAJDU elektromos, nyíltrendszerű (szabadkifolyású) vízmelegítők kisebb vízigények (konyhai mosogatók, kézmosók) kielégítésére szolgálnak. Az **FT...**, **FTA...** típusok 5 és 10 literes űrtartalommal, csak egy vízvételi hely ellátására alkalmasak, és csak a gyártó által tartozékként hozzáadott csapteleppel működnek megbízhatóan (zuhanyzós, mosogatókefefejjel ellátott csaptelep alkalmazása tilos). A tárolt melegvíz mind tisztálkodási, mind étkezési célra alkalmas.

A kis helyigényű készülékek csak függőleges helyzetben szerelhetők fel a falra, mosdókagyló, mosogató, konyhai pult fölé – FT típusok – vagy alá FTA.. típusok.

A vízmelegítők külső burkolata szögletes, anyaga magas fényű, fehér színű műszaki műanyag.

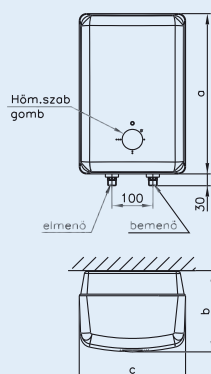
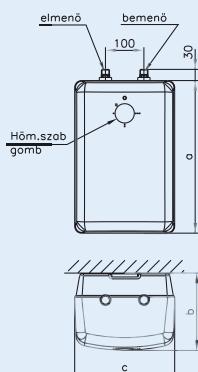
A kívánt vízhőmérséklet forgatógombbal állítható be, legfeljebb 80 °C-ra.

Aquastic márkajelzéssel 5 literes készülékeket is gyártunk és forgalmazunk, alsó és felső fali rögzítési lehetőséggel, csapteleppel. Ezeknek a készülékeknek a működési elve teljes mértékben megegyezik az FT/FTA típusokéval.

Szabadkifolyású vízmelegítők, egy vízvételi hely ellátására alsó (FTA..) és felső (FT..) elhelyezés



FTA5



FT10



MAGYAR 
TERMÉK 

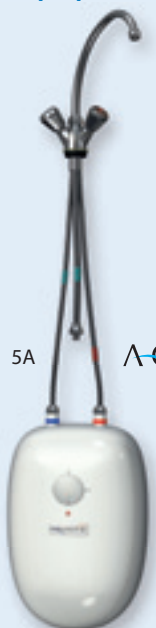


Típus	FT5	FT10	FTA5	FTA10
Úrtartalom [liter]	5	10	5	10
a [mm]	396	440	396	440
b [mm]	200	270	200	270
c [mm]	260	305	260	305
Vízcsatlakozás	G1/2	G1/2	G3/8	G3/8
Max. üzemi nyomás [MPa]	0			
Vill. teljesítmény [kW]	1,5			
Felfűtési idő 65 °C-ra [perc]	14	28	14	28
Készenléti energia 65 °C-on [kWh/24h]	0,55	0,65	0,55	0,65
Tömeg [kg]	3,5	5	3,5	5
A melegvíz hőmérséklete [°C]	szabályozható max. 80			

* 2 év teljeskörű + 3 év tartálygarancia

Tartozék: csaptelep, csatlakozóvezeték. Külső burkolat: fehér műanyag.
A csaptelep kivitele változhat.

Szabadkifolyású vízmelegítők, egy vízvételi hely ellátására alsó (5A) és felső (5F) elhelyezés



5A

AQUASTIC

5F



Típus	5F	5A
Úrtartalom [liter]		5
Hosszúság (csaptelep nélkül) [mm]		422
Mélység [mm]		200
Szélesség [mm]		260
Vízcsatlakozás	G1/2	G3/8
Névl. üzemi nyomás [MPa]	0	
Feszültség [V]	230	
Villamos teljesítmény [W]	2000	
Felfűtési idő 65 °C-ra [perc]	12	
Tömeg [kg]	2,6	
Melegvíz hőmérséklete [°C]	szabályozható max. 80	

MAGYAR 
TERMÉK 



* 1 év teljeskörű + 3 év tartálygarancia

A csaptelep kivitele változhat.



Puffertárolók

PT., AQ..PT

A fűtési rendszerek energiatárolója. Kiegyenlítik a hőtermelő berendezések által termelt energia és a hőigény időbeli eltérését, biztosítva ezáltal a komfortosságot. A HAJDU **puffertárolók** álló kivitelben, 300–1000 literes űrtartalommal, „üres”, csőkígyós, és kombi kivitelben kerülnek forgalomba.

Az „üres” tárolók (**PT** típusok) 9 db 6/4"-os csatlakozócsonkot tartalmaznak a hőtermelők és a hőleadók csatlakoztatásához, valamint 1/2"-os csonkokat a hőérzékelők számára. A csőkígyós kivitelek (**PT...C** típusok) a szolár vagy hőszivattyús rendszerek közvetlen csatlakoztatásához tartalmazznak egy hőcserélőt.

A kombi tárolók (**PT...CF** típusok) az előbbieken kívül kiegészülnek egy flexibilis rozsdamentes csővel is a használati melegvíz előállításához.

A tartály belső felületének nincs korrózióvédelme, így csak fűtővízzel tölthető fel.

A tárolók esztétikus külsejű hőszigeteléssel vannak ellátva, amely szigetelés a helyszínen is szerelhető. Ez a megoldás egyszerűsíti a tartály mérete miatt egyébként nehézkes szállítást és telepítést. Szigetelés nélkül a legnagyobb tároló is bevihető 800-as ajtón, és a vevő számára könnyebben garantálható az is, hogy hibátlan esztétikai megjelenésű terméket kapjon.

A kombi pufferek használati melegvizet is szolgáltatnak a tartályban elhelyezett nagy felületű rozsdamentes csőkígyó által. Az egyszerű puffertárolós rendszer indirekt tárolóval kombinálva szintén képes melegvizet szolgáltatni, akár közvetlenül a hőtermelőből, akár a puffertárolóból nyert energiával.

Cégünk **Aquastic** márkajelzéssel is gyárt illetve forgalmaz 300-tól egészen 2000 literes űrtartalomig puffertárolókat. Ezek az **AQ PT típusok** néhány műszaki és garanciális paraméterben eltérnek a PT típusoktól, az alacsonyabb költség-szint elérése érdekében.

A legnagyobb eltérés a dupla csőkígyós kivitelnél van, itt a rozsdamentes (HMV) hőcserélő helyett egy acél hőcserélő került beépítésre. A tárolóból használati melegvíz közvetlenül nem nyerhető ki, viszont a hőtermelő berendezések nagyobb variációs lehetőségekkel alkalmazhatók együtt ezzel a termékkel. Használati melegvíz előállításához, önálló elektromos fűtési lehetőséggel is rendelkező indirekt tárolóval tetszőlegesen kombinálhatók ezek a tárolók.

Az Aquastic puffertároló tartályhoz a szigetelést külön lehet megvásárolni, kivéve az AQ PT 300 és 300C típusokat, amelyek PU szigeteléssel ellátottak.

Puffertárolók



PT...CF



hajdu

MAGYAR
TERMÉK



* 3 év teljeskörű garancia



AQ PT...C2



AQUASTIC

MAGYAR
TERMÉK



* 2 év teljeskörű garancia

Típus		PT 300	PT 500	PT 750	PT 1000	PT 300C	PT 500C	PT 750C	PT 1000C	PT 500CF	PT 750CF	PT 1000CF
Névleges űrtartalom	[liter]	300	500	750	880	300	500	750	870	500	750	850
Átmérő (szigetelés nélkül)	[mm]	–	650	790	790	–	650	790	790	650	790	790
Átmérő (szigeteléssel)	[mm]	660	850	990	990	660	850	990	990	850	990	990
Magasság	[mm]	1535	1870	1910	2060	1535	1870	1910	2060	1870	1910	2060
Max. üzemi nyomás	[MPa]											
- tartály	[Mpa]	0,6	0,6	0,6	0,5	0,6	0,6	0,6	0,5	0,6	0,6	0,5
- szolár csőkégyő	[MPa]			–					0,6			
- HMV cső	[MPa]					–					1	
Vízcsatlakozás								Rp6/4				
Elektromos fűtőpatron csatlakozás								Rp6/4				
Érzékelő csatlakozások								Rp1/2				
HMV csatlakozások											G1"	
Csőkégyő felület	[m ²]			–		1,5	2,2	2,8	2,8	2,2	2,8	2,8
HMV csőkégyő felület	[m ²]					–					6,8	
Tömeg	[kg]	87	107	130	139	97	140	171	177	160	192	197

Típus	AQ PT 300	AQ PT 500	AQ PT 750	AQ PT 1000	AQ PT 1500	AQ PT 2000	AQ PT 300C	AQ PT 500C	AQ PT 750C	AQ PT 1000C	AQ PT 1500C	AQ PT 2000C	AQ PT 500C2	AQ PT 750C2	AQ PT 1000C2	AQ PT 1500C2	AQ PT 2000C2	
Névleges űrtartalom	[liter]	300	500	750	1000	1500	2000	300	500	750	1000	1500	2000	500	750	1000	1500	2000
Átmérő (szigetelés nélkül)	[mm]	–	650	790	790	1000	1100	–	650	790	790	1000	1100	650	790	790	1000	1100
Átmérő (szigeteléssel)	[mm]	660	850	990	990	1200	1300	660	850	990	990	1200	1300	850	990	990	1200	1300
Magasság (szigeteléssel)	[mm]	1535	1725	1910	2255	2235	2465	1535	1725	1910	2255	2235	2465	1725	1910	2255	2235	2465
Max. üzemi nyomás	[MPa]																	
- tartály	[Mpa]	0,6			0,3			0,6						0,3				
- szolár csőkégyő alsó	[MPa]				–								0,6					
- szolár csőkégyő felső	[MPa]						–									0,6		
Vízcsatlakozás										Rp6/4								
Elektromos fűtőpatron csatlakozás										Rp6/4								
Érzékelő csatlakozás										Rp1/2								
Csőkégyő csatlakozás																		
Csőkégyő alsó felület	[m ²]				–			Rp3/4								Rp1		
Csőkégyő felső felület	[m ²]							1,5	1,7	2,9	3,0	3,6	4,2	1,7	2,9	3,0	3,6	4,2
Csőkégyő felső felület	[m ²]							–						1,0	1,8	2,0	2,4	2,8
Tömeg	[kg]	87	79	105	119	223	264	97	105	142	159	255	324	116	169	184	288	353

Gázüzemű készülékek

GB., HGK..

A HAJDU, falra szerelhető **gázüzemű tárolós vízmelegítők** kétféleképpen, **GB...1** kéményes és **GB...2** kémény nélkül kivitelben készülnek. Falra szerelhető, zártrendszerű készülékek, amelyek egyidejűleg több vízvételi hely, illetve zuhanyzós csaptelepek ellátására is alkalmasak. A tárolók 80 és 120 literes űrtartalommal kaphatóak. Beépítésük kis és közepes méretű lakásokba ideális. A készülékek esztétikus formai kialakításúak: a külső burkolat magas fényű, fehér porlakk bevonattal ellátott acéllemez, a szerelvénytér burkolat fehér műanyag. A készülékek őr lángosak, a gyújtás piezo-elektromos. A kívánt vízhőmérséklet forgatógombbal állítható be.

A kémény nélküli kivitelek ODS (Oxygen Depletion Sensor) biztonsági funkcióval rendelkeznek, azaz az oxigéntartalom egészségre veszélyes mértékű lecsökkenése előtt a készülék kikapcsol.

A HAJDU **kondenzációs gázkazánok** komplex megoldást jelentenek fűtési és melegvíz-rendszerek kialakítására, valamint kiválóan alkalmasak napkollektoros rendszerbe illesztésre. A HAJDU **HGK...** típusjelű kondenzációs gázkazánok falra szerelhető kivitelben készülnek.

A speciálisan kialakított hőcserélőnek köszönhetően a fűtés és melegvíz előállítás egymástól függetlenül is üzemelhet. Az alumínium-vörösréz hőcserélőnek köszönhetően hosszú élettartamúak.

Az alkalmazott legmodernebb kondenzációs technikának köszönhetően, kategóriájában nem csak a legmagasabb hatásfokkal működnek, hanem egyben rendkívül környezetkímélők is.

A kazán vezérlése lehetővé teszi háromféle vízmelegítési funkció beállítását igény szerint (hagyományos, komfort ill. ECO-öntanuló).

A készülékben nincs sem váltószelap, sem lemezes hőcserélő, ezért nem kell karbantartani, cserélni meghibásodás esetén.

A pontos modulációnak és a különleges hőcserélőnek köszönhetően, a mindenkori hőigényeknek megfelelően funkcionálnak, így minden üzemmódban magasabb a vízdali hatásfok 100%-nál – 107–108% –, melyet a hagyományos gázkészülékekkel lehetetlen elérni.

Alapvetően földgázüzeműek (G20), de igény szerint átalakíthatóak PB-üzemre (G31) is. Kompakt készülékek, használatuk egyszerű és kényelmes, karbantartási igényük minimális. A készülékek (melegvíz/fűtés) 24/18, 28/24, 36/30, ill. 36/42 KW-os teljesítményű kivitelben kaphatók.

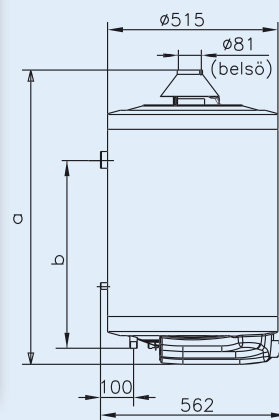
A készülékben nincs beépített zárt tágulási tartály, biztonsági szelep, de opcióban megvásárolható hozzá egy szerelő keret, amely tartalmaz egy 8 literes zárt tágulási tartályt. A készülék működéséhez nem igényel egy minimális fűtőköri nyomást, ezért nyitott fűtési rendszerekben is üzemeltethető. A kazánban levő vezérlő elektronika beépített időjárásfüggő szabályozóval rendelkezik, amelyhez egy opcióban kapható külső hőmérséklet érzékelőt csatlakoztatva optimális fűtés érhető el.

Gáztüzelésű forróvíztárolók H és S gázra, kéményes és kémény nélküli kivitelek



GB...1

Típus	Kéményes		Kémény nélküli	
	GB80.1	GB120.1	GB80.2	GB120.2
Úrtartalom [liter]	80	120	80	120
a [mm]	877	1152	859	1124
b [mm]	500	750	500	750
Égéstermék elvezetés Ø [mm]	81 (belső)	-	-	-
Vízcsatlakozás	G1/2			
Max. üzemi nyomás [MPa]	0,6			
Hőterhelés H gázra [kW]	5,3	5,6	2	2
Hőterhelés S gázra [kW]	4,6	4,8	1,73	1,73
Hatásfok [%]	90*	91*	93	
Felfűtési idő 55°C-ra [óra,perc]	0,56	1,09	2,19	3,37
Gázfogyasztás [m³/h]	0,56	0,59	0,21	0,21
Tömeg [kg]	38	48	39	48
A melegvíz hőmérséklete [°C]	szabályozható 80 °C			
Égésbiztosítás	termoelektromos			



Külső burkolat: porlakkozott acéllemez, műanyag alsórész
* gyári adat; tanúsított érték >84%

**MAGYAR
TERMÉK**



* 2 év teljeskörű + 3 év tartálygarancia



Kondenzációs gázkazánok



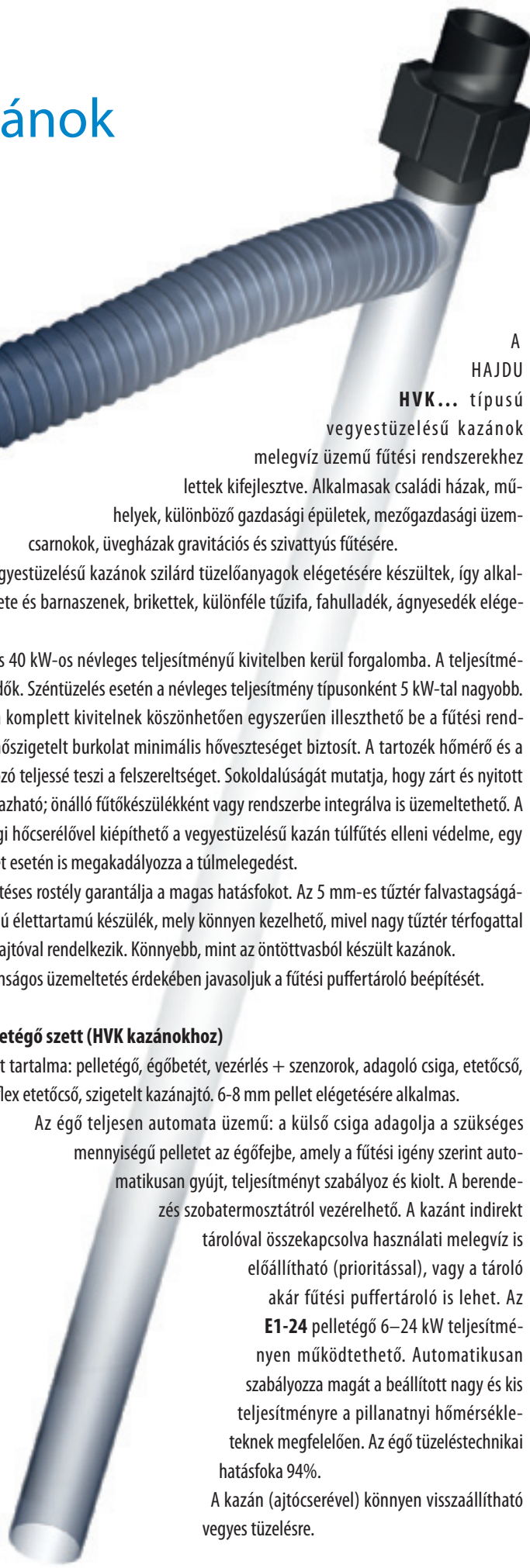
Használati melegvíz (HMV)	HGK-24	HGK-28	HGK-36	HGK-47
Névleges teljesítmény [kW]	5,6–22,1	7,1–28,0	7,2–32,7	7,2–32,7
HMV küszöbérték [l/min]	2			
HMV áram 60 °C [l/min]	6	7,5	9	
HMV áram 40 °C [l/min]	10	12,5	15	
HMV hőmérséklet [°C]	60			
HMV szolgáltatási idő [sec]	<1			
Fűtés				
Névleges teljesítmény [kW]	5,6–18,7	7,1–23,7	7,2–27,3	7,8–42,5
Max. fűtővíz nyomás [Mpa]	0,3			
Max. fűtővíz hőmérséklet [°C]	90			
Gázfogyasztás (G20) [m³/h]	0,59–2,30	0,75–2,90	0,75–3,40	0,8–4,41
Vízoldali hatásfok [%]	107	108		
Elektromos adatok				
Névleges feszültség [V]	230			
Védettség [IP]	IP44			
Energiafogyasztás: teljes terhelésnél [Wh]	105		190	
Energiafogyasztás: részleges terhelésnél [Wh]	40			
Energiafogyasztás: készenléti állapotban [Wh]	2,4		2,0	
Kazán méretei és súlya				
Magasság [mm]	590	650	710	
Szélesség [mm]	450			
Mélység [mm]	240			
Súly [kg]	30	33	36	



*A hőcserélő szivárgására 6 év, egyéb meghibásodásokra 2 év garancia

Vegyestüzelésű kazánok

HVK..



A
HAJDU

HVK... típusú

vegyestüzelésű kazánok

melegvíz üzemű fűtési rendszerekhez

lettek kifejlesztve. Alkalmasak családi házak, mű-

helyek, különböző gazdasági épületek, mezőgazdasági üzem-

csarnokok, üvegházak gravitációs és szivattyús fűtésére.

A vegyestüzelésű kazánok szilárd tüzelőanyagok elégetésére készültek, így alkalmasak a fekete és barnaszén, brikettek, különféle tűzifa, fahulladék, ágyusedék elégetésére.

A termékcsalád 20, 30 és 40 kW-os névleges teljesítményű kivitelben kerül forgalomba. A teljesítmények fatüzelés esetén értendőek. Széntüzelés esetén a névleges teljesítmény típusonként 5 kW-tal nagyobb. A kompakt felépítésnek és a komplett kivitelnek köszönhetően egyszerűen illeszthető be a fűtési rendszerbe. A készülékre szerelt hőszigetelt burkolat minimális hővesztést biztosít. A tartozék hőmérő és a termosztatikus huzatszabályozó teljessé teszi a felszereltséget. Sokoldalúságát mutatja, hogy zárt és nyitott rendszerben egyaránt alkalmazható; önálló fűtőkészülékként vagy rendszerbe integrálva is üzemeltethető. A beépített termikus biztonsági hőcserélővel kiépíthető a vegyestüzelésű kazán túlfűtés elleni védelme, egy „hűtőkör”, amely áramszünet esetén is megakadályozza a túlmelegedést.

A csöves hőcserélő és vízűtéses rostély garantálja a magas hatásfokot. Az 5 mm-es tűztér falvastagságának is köszönhetően hosszú élettartamú készülék, mely könnyen kezelhető, mivel nagy tűztér térfogattal és a nagyméretű tűztér ajtóval rendelkezik. Könnyebb, mint az öntöttvasból készült kazánok.

Gazdaságos és biztonságos üzemeltetés érdekében javasoljuk a fűtési puffertároló beépítését.

E1-24 pelletgő szett (HVK kazánokhoz)

A szett tartalma: pelletgő, égőbetét, vezérlés + szenzorok, adagoló csiga, etetőcső, flex etetőcső, szigetelt kazánajtó. 6-8 mm pellet elégetésére alkalmas.

Az égő teljesen automata üzemű: a külső csiga adagolja a szükséges mennyiségű pelletet az égőfejbe, amely a fűtési igény szerint automatikusan gyűjt, teljesítményt szabályoz és kiolt. A berendezés szobatermosztátról vezérelhető. A kazánt indirekt tárolóval összekapcsolva használati melegvíz is előállítható (prioritással), vagy a tároló akár fűtési puffertároló is lehet. Az **E1-24** pelletgő 6–24 kW teljesítményen működtethető. Automatikusan szabályozza magát a beállított nagy és kis teljesítményre a pillanatnyi hőmérsékleteknek megfelelően. Az égő tüzeléstechnikai hatásfoka 94%.

A kazán (ajtócserevel) könnyen visszaállítható vegyes tüzelésre.

Vegyestüzelésű kazán

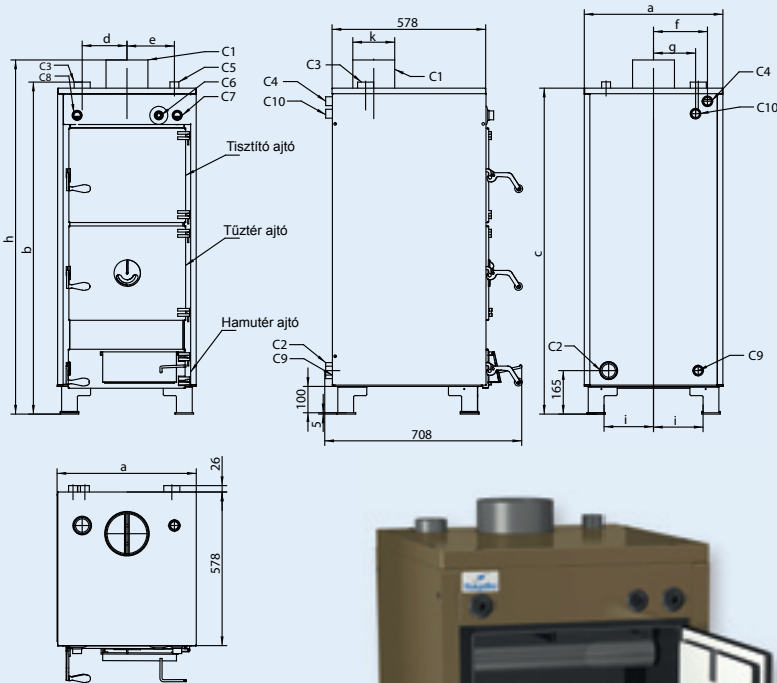


Típus	HVK-20	HVK-30	HVK-40
Névleges teljesítmény (fa)	[kW] 20	30	40
Névleges teljesítmény (szén)	[kW] 25	35	45
Tömeg	[kg] 189	214	246
Magasság	[mm] 1344	1344	1462
Szélesség	[mm] 426	526	526
Mélység	[mm]	578	
Vízterfogat	[dm ³] 37	55	61
Max. üzemi nyomás	[MPa]	0,25	
Próbanyomás	[Mpa]	0,4	
Hatásfok	[%]	> 80	
Tüztér falvastagság	[mm]	5	
Hőcserélő külső falvastagság	[mm]	3	
Csőcsatlakozás	["]	2"	
Biztonsági szelep csonk	["]	3/4"	
Termikus biztonsági szelep csonk	["]	3/4"	
Leeresztő-töltő csonk	["]	3/4"	
Huzatszabályozó, hőmérő		igen	
Biztonsági víztér		van	
Biztonság	MSZ EN 12809, 1997. évi CLV tv., 151/203. (IX.22.) Korm. Rendelet		

**MAGYAR
TERMÉK**



* 2 év teljeskörű garancia



Méretetek (mm)

Jel	HVK-20	HVK-30	HVK-40
a	426	526	526
h	1344	1344	1462
b	1262	1262	1377
c	1237	1237	1355
d	140	170	170
e	140	180	180
f	155	205	205
g	110	160	160
i	120	170	170
k	159x4	159x4	178x6

Csonkjegyzék

Jel	Megnevezés	Csatlakozó méret
C1	Füstcső csonk (Külső átmérő)	160 mm (HVK 20, 30) 180 mm (HVK 40)
C2	Fűtővíz be	2" külső menet
C3	Fűtővíz el	2" külső menet
C4	Hűtővíz be	3/4" belső menet
C5	Hűtővíz el	3/4" belső menet
C6	Hőmérőcsonk	3/4" belső menet
C7	Huzatszabályozó	3/4" belső menet
C8	Termosztát csonk	3/4" belső menet
C9	Leeresztő csonk	3/4" belső menet
C10	Tartalék csonk	3/4" belső menet





Napkollektorok

GA, VTN



GA szelektív síkkollektorok

A **GA síkkollektorok** 10 db abszorber csőből és szelektív bevonatú, egy darabból álló (monolit) abszorber lemezből készülnek. Az abszorber lemez 0,5 mm vastag alumínium lemez, amely lézerhegesztéssel van rögzítve a csövekhez, ezáltal biztosítva a jó hőátvitelt. A kollektor szigetelése 30–35 mm vastag, 40–45 kg/m³ sűrűségű poliuretánból készül, amely nemcsak hátul, hanem oldalt is biztosítja a hőszigetelést és javítja a kollektor merevségét. A kollektor fedése 3 mm vastag hőkezelt üveg. Az üveg tömítése háromszoros: EPDM tömítés, szilikon gél és rugalmas rögzítő/leszorító lemez. A kollektor ház és hátlap eloxált alumínium.

VTN vákuumcsöves kollektorok parabolikus fényvisszaverővel

A **vákuumcsöves kollektorok** 1,5 m hosszú, 47 mm átmérőjű vákuumcsövekből állnak. A csövek két koncentrikus üvegcsövet tartalmaznak. A két cső között lévő vákuum biztosítja a rendkívül jó szigetelést.

A belső cső tartalmazza a napsugárzást elnyelő szelektív bevonatot, alumínium lemezt és U alakú rézcsövet, amelyben közvetlenül a fagyálló-víz keverék kering.

A kollektorok 12 és 16 csöves kivitelben rendelhetők.

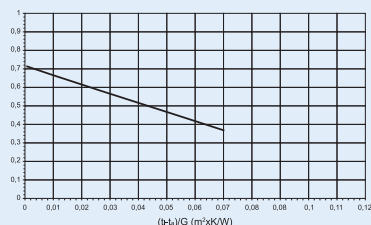
A kollektorok hatásfokát fokozza a csövek mögött elhelyezett alumínium parabolikus fényvisszaverő lemez, amely a csövekre koncentrálja a napsugárzást.

GA szelektív síkkollektorok



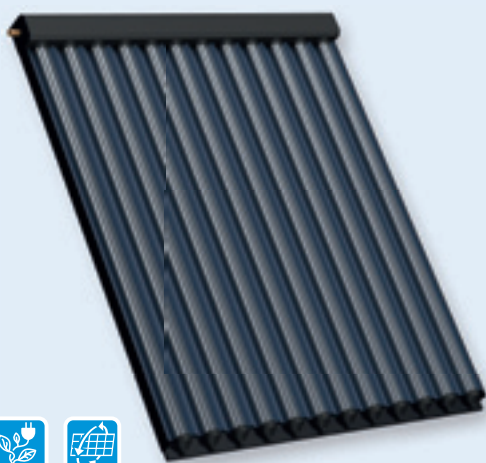
* 5 év teljeskörű garancia

GA síkkollektorok hatásfok diagramja



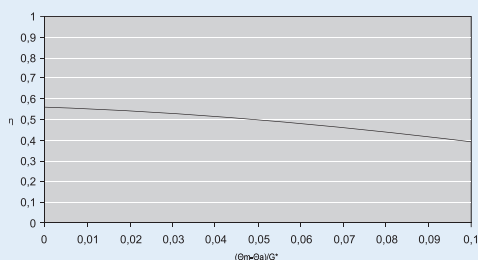
200GA	
Kollektor:	
Méret, magasság/szélesség/vastagság:	2060/1060/95 mm
Tömeg:	33,5 kg
Bruttó felület:	2,18 m ²
Lefedés:	hőkezelt üveg
Abszorber	
Abszorber felület:	2 m ²
Típusa:	monolit
Anyaga:	Szelektív bevonatú alumínium lemez 0,5 mm és rézcső D=8 mm
Bevonat:	BRILLANTA – szelektív
Abszorpciós tényező:	a > 0,95
Emissziós tényező:	e < 0,05
Úrtartalom:	1,5 l
Szigetelés és burkolat:	
Szigetelés anyaga:	poliuretán
Szigetelés vastagság:	30–35 mm
Burkolat (keret/hátlap)	eloxált alumínium
Tömítés:	EPDM
Csatlakozó mérete:	22 mm
Határértékek:	
Maximális működési hőmérséklet:	175 °C
Maximális működési nyomás:	1 MPa
Energiahozam: (Németország, Würzburg)	540 kWh/m ² /év
Tanúsítás	
EN 12975-2/ISO 9806-1 – Solar Keymark	
305/2011/EU – NMÉ Nemzeti Műszaki Értékelés (275/2013 (VII. 16.) Kormányrendelet)	

VTN vákuumsöves kollektorok



* 5 év teljeskörű garancia

VTN vákuumsöves kollektorok hatásfok diagramja



	12VTN	16VTN
Kollektor:		
Méret, magasság/szélesség/vastagság:	1600/1330/100 mm	1600/1770/100 mm
Tömeg:	35 kg	45,5 kg
Bruttó felület:	2,13 m ²	2,83 m ²
Hasznos felület:	1,96 m ²	2,61 m ²
Vákuumsövek száma:	12	16
Vákuumső külső átmérője:	47 mm	
Vákuumső hossza:	1500 mm	
Vákuumső anyaga:	boroszilikát	
Cső falvastagsága:	1,5 mm	
Nyomás:	p < 0,005 Pa	
Abszorber:		
Abszorber anyaga: rézcső külső átmérő, alumínium lemez	9,5 mm / 0,8 mm	
Bevonat:	szelektív	
Abszorpciós tényező:	a > 0,92	
Emissziós tényező:	e < 0,08	
Abszorpciós üvegcső átmérő:	33 mm	
Úrtartalom:	2,6 l	3,4 l
Hőátadó közeg anyaga:	glikol + víz keveréke	
Szigetelés és burkolat:		
Hőszigetelés vastagsága a házban:	30 mm	
Hőszigetelés anyaga:	üvegszál + poliuretán	
Burkolat anyaga:	alumínium	
Csatlakozó mérete:	18 mm	
Határértékek:		
Maximális működési hőmérséklet:	227,3 °C	
Maximális működési nyomás:	1 MPa	
Nyomáspróba gyártásban:	1,5 MPa	
Energiahozam: (Németország, Würzburg)	525 kWh/m ² /év	
Tanúsítás:		
EN 12975-2/ISO 9806-1 – Solar Keymark		
305/2011/EU – NMÉ Nemzeti Műszaki Értékelés (275/2013 (VII. 16.) Kormányrendelet)		

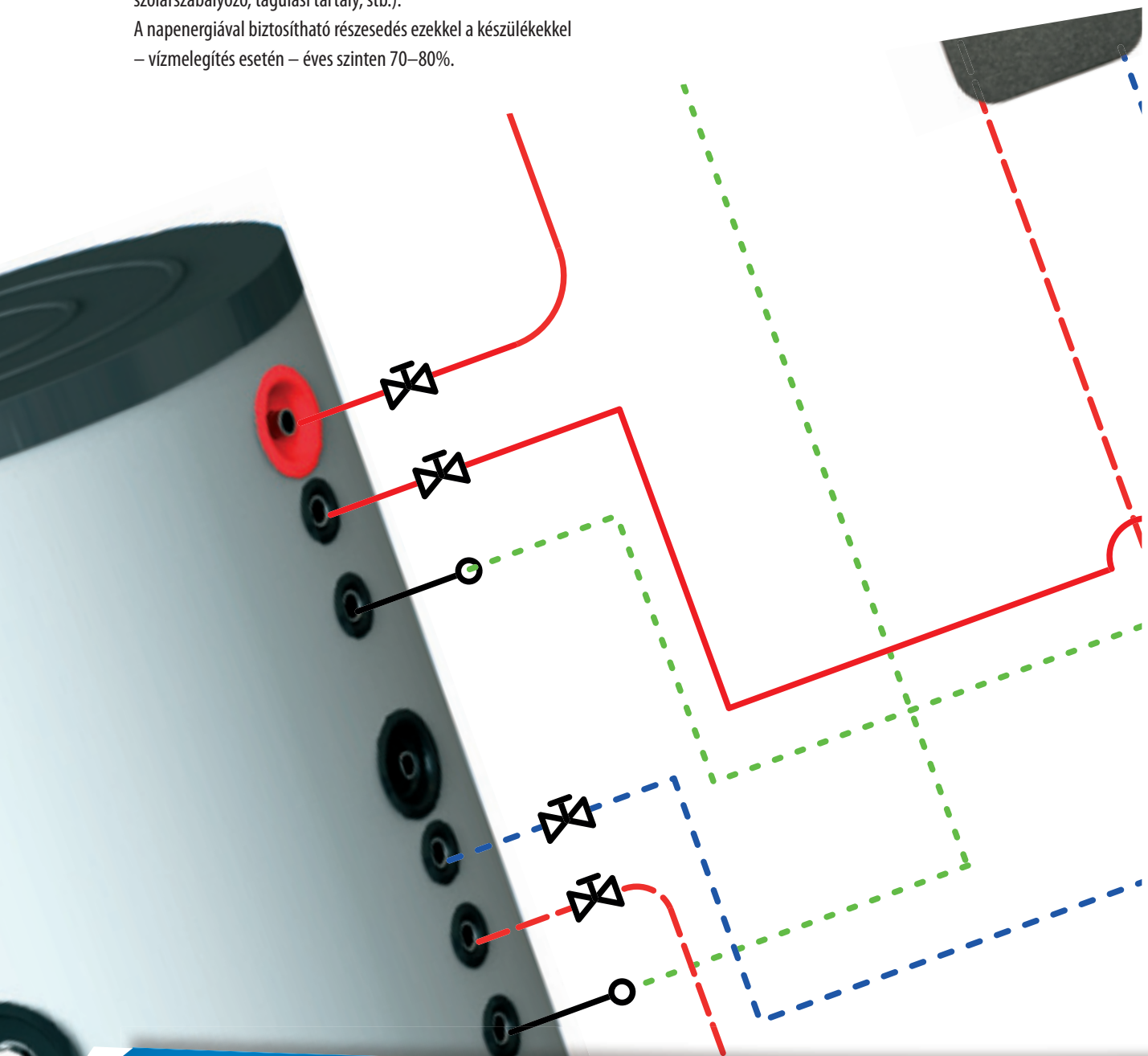
Napkollektoros rendszerek

A napkollektor a napsugárzást elnyeli, hővé alakítja, a hőt pedig átadja a benne áramló fagyálló folyadéknak. A kollektorok abszorber felülete különleges szelektív bevonattal rendelkezik, ami magas hatásfokot, jó hőállóságot és hosszú élettartamot eredményez; valamint nem tartalmaz feketekrómot, ami erősen környezetszennyező. A kollektorban lévő folyadék a szivattyú segítségével jut el a forróvíztárolóba, és a hőcserélőn keresztül adja át a nap energiáját.

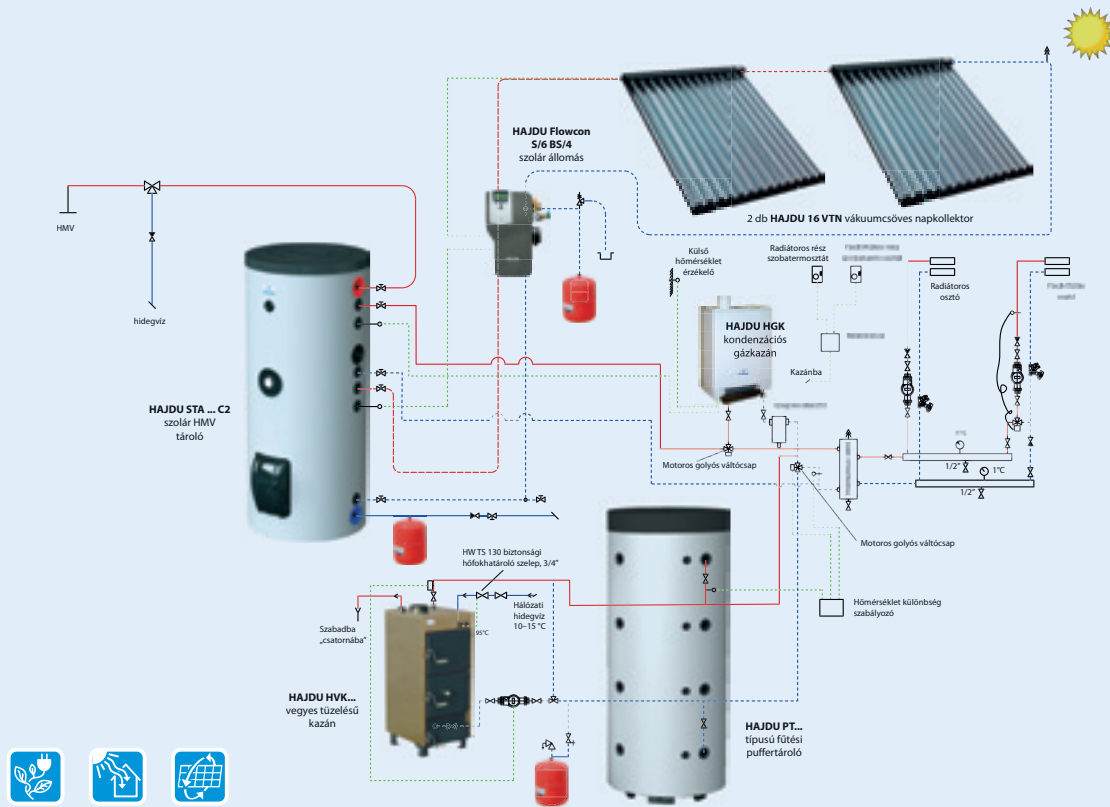
A rendszer működését a szolár szabályozó folyamatosan felügyeli, és az érzékelőkkel mért hőmérsékletek függvényében indítja ill. állítja le a szivattyút.

Az általunk forgalomba hozott szolár rendszerek kiegészíthetők a tárolóba beépíthető villamos pótfűtéssel vagy központi fűtés rásegítésével. Vállalatunk – a napkollektorokon kívül – biztosítja a rendszer működtetéséhez szükséges többi elemet is (tároló, szolárszabályozó, tágulási tartály, stb.).

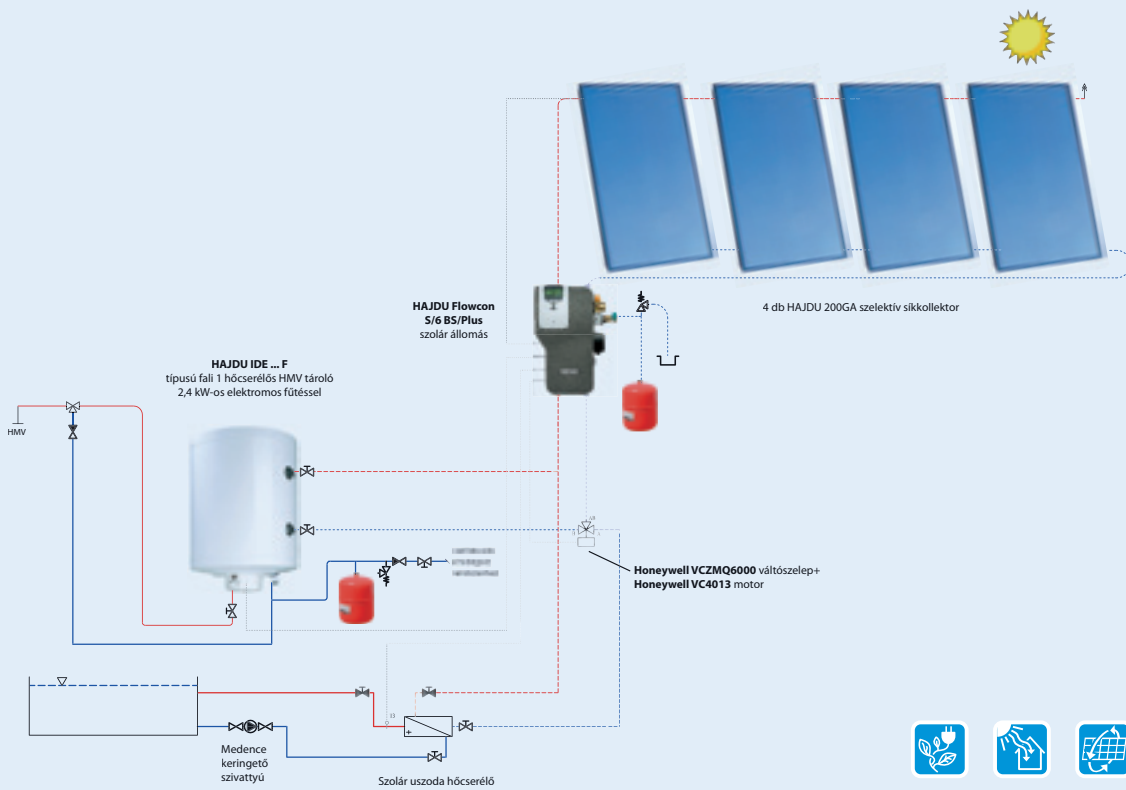
A napenergiával biztosítható részesedés ezekkel a készülékekkel
– vízmelegítés esetén – éves szinten 70–80%.



Napkollektoros rendszerek



Napkollektoros rendszerek



Levegő-víz hőszivattyú

LV80

Előnyök:

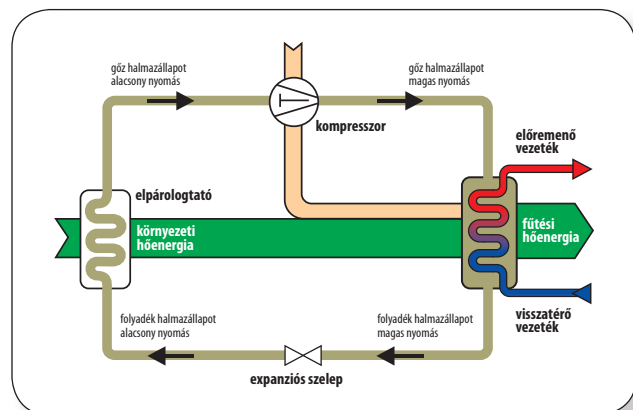
- Gazdaságos.
 - Az előnyök jelentősek, mert 2/3 rész energia ingyen rendelkezésre áll, amit elő lehet teremteni 1/3 rész árammal a villamos hálózatról.
 - Így 1 kW felhasznált energiával, a hőszivattyú segítségével 3 kW hőenergiához juthatunk.
- Környezetbarát.
 - A hőszivattyúk a környezetben, a levegőben, a vízben vagy a földben rendelkezésre álló meleget hasznosítják.
- Helytakarékos:
 - Garázsban, melléképületben, pincében elhelyezhető.
 - Közvetlenül a falba beépíthetők.
- Kényelmes, felhasználóbarát kivitel:
 - A kezelőszervek jól érthetőek, a kijelzések egyértelműek.
 - Bekötés után azonnal bekapcsolható, használatba vehető.
 - Állandó tartozék a beépített kiegészítő fűtés, szabályzó és keringető szivattyú, (puffer tartály, tágulási tartály, programozható szabályzó egység)
- Megbízható:
 - Robosztus, de egyszerű felépítésüknek köszönhetően a családiház tulajdonosok jó befektetése: hosszú évek után is gazdaságosan üzemelnek.
 - Az olyan fontos alkotóelemek, mint a burkolat, cseppfalca és a szerelő keret rozsdamentes acélból készülnek, ami biztosítja a készülékek átlagot meghaladóan hosszú élettartamát.

Működés, általános felhasználási módok:

A hőszivattyú „sűríti” a meleget alacsonyról magas hőmérsékletre. A meleg körforgáshoz elektromos áram szükséges.

A hőszivattyú legfontosabb alkotóelemei, működési ciklusok:

- 1- elpárolgató (A hűtőközeg alacsony hőmérséklet mellett hőt vesz fel a környezetből és gőzzé alakul.)
- 2- kompresszor (A gőz állapotú hűtőközeget összesűríti miközben hőmérséklete jelentős mértékben megnövekszik.)
- 3- kondenzátor (Hőenergiáját a víznek átadja, a közeget újból cseppfolyós állapotúvá válik.)
- 4- fojtóegység (A hűtőközeg kienged és újból az elpárolgatóba (1) kerül, ahol újból kezdődik a körforgás.)



Egykörös üzemeltetés:

Amennyiben a hőtermelés kizárólag a hőszivattyúval történik. Minden esetben napenergiás rendszerhez lehet csatlakoztatni.

Többkörös üzemeltetés:

Amennyiben a hőszivattyú mellett más hőtermelő is alkalmazásra kerül.

Szükség szerint vagy hőmérsékletathatárig üzemel a hőszivattyú. Azt követően bekapcsol a második hőtermelő. (Olaj, gáz, fafűtés). Ezt a rendszert elsősorban az olyan területeken alkalmazzák, ahol a legalacsonyabb átlagos hőmérséklet 0°– +2 °C körül van. Az alkalmazási lehetőség megfelelő határfok mellett -11 °C-ig terjed.

A rendszer kiválasztása az éghajlati, geológiai, építési, stb. feltételektől függ. A hőszivattyúk leginkább az alacsony hőmérsékletű fűtésre, +50 °C előremenő hőmérsékletig alkalmasak.

A konstrukció, és az egyedi funkciók bemutatása:

- **Burkolat:** - Porlakkal festett acélelemezről készült, és zajszigeteléssel + rezgécscillapítóval van ellátva.
- **Hűtőkör:** - Szükségletvezérelt leolvasztás, a folyamat megfordításával. • Rátartással tervezett méretű cseppfolyósító. • Al lamellás hőcserélő, besajtolt Cu csövekkel • Magas- és alacsonynyomás nyomásszabályzó. • Kémlelő üveg nedvességjelzővel. R 407c hűtőközeg. • Keresztáram DC ventilátor, gumi lengécscillapítóval. • Külső hőm. függő vezérlés beépített időjárás követő TEM fűtésszabályzóval.
- **Villamosság:** - Elektronikus csendes indítás. • 3 KW-os elektromos kiegészítő fűtés az előremenő fűtés körbe beépített hőfokszabályzóval, biztonsági megszakítóval. • Kiegészítő fűtés biztonsági kapcsolóval. • Magas ill. alacsony nyomászavar, fáziskiesés, hálózat felszabadítás és forgásirány kijelzéssel.
- **Fűtőkör:** - Többfokozatú keringető szivattyú. • Két 1"-os hajlékony csatlakozás az előre- és visszatérő menetre. • Minden beépítve és készre huzalozva.

Levegő-víz hőszivattyú

Típus	LV 80
Hőszivattyú típusa:	Levegő-Víz
COP (A2/W35)	3,8
Névleges teljesítmény: Környezeti hőmérséklet [°C] / Előremenő víz hőmérséklet [°C] A2°/W35°	10,6 kW
Villamos pótfűtés	3 000 W
Működési hőmérséklet tartomány:	-11 – +50 °C
Max. előremenő víz hőmérséklet	50 °C
Hűtőközeg/mennyiség	R407c / 2900 g
Elektromos csatlakozás	400 V/50 Hz, 3/N/PE
Áramfelvétel	<16 A
Zajsztint (LPA)	~58,2 dbA
Méret	
Magasság	620 mm
Mélység	940 mm
Szélesség	1020 mm
Tömeg	~190 kg
Vízcsatlakozás	1"



A termék burkolata porlakkal festett rozsdamentes lemez.



MAGYAR

TERMÉK



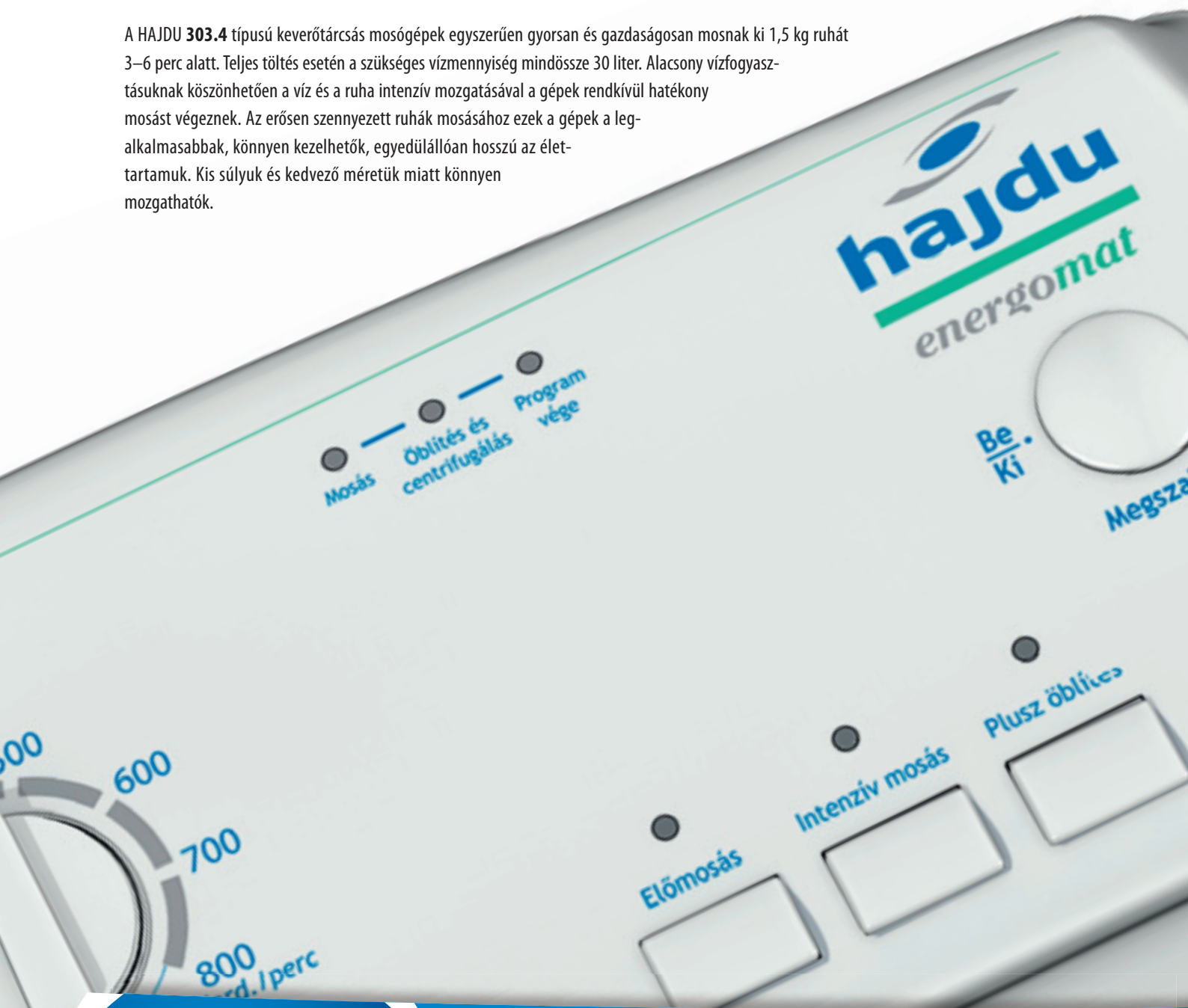


Mosógépek

HA., 303.4..

A HAJDU **Energomat**, **HA 800** és **Energomax HA 1100** típusú, felültöltős mosógépek energiatakarékos, „A+” kategóriájú készülékek mind energiaosztály, mind mosóhatás tekintetében. Mindkét típus 6 kg (száraz állapotban mért) ruhát tud egyszerre kimosni! A széles programskála választási lehetőséget biztosít a kézi mosás funkciótól kezdve egészen a 90 °C-os főzőmosásig. A maximális centrifugálási fordulatszám típusonként ugyan eltérő, azonban igény szerint valamennyi készüléken csökkenteni lehet a centrifuga fordulatszámot. Sőt, az öblítóstop használatával lehetőség van a centrifugálás elhagyására, vagy a mosás befejezése előtt hosszabb-rövidebb szünet tartására. Az **Energomax HA 1100** típusú mosógépnél lehetőség van a program indítási idejének beállítására, késleltetett indításra. Ezek a típusok ún. posistop funkcióval is rendelkeznek, amely segítségével a dob mindig úgy áll meg, hogy a kisedő nyílás felül helyezkedik el.

A HAJDU **303.4** típusú keverőtárcsás mosógépek egyszerűen gyorsan és gazdaságosan mosnak ki 1,5 kg ruhát 3–6 perc alatt. Teljes töltés esetén a szükséges vízmennyiség mindössze 30 liter. Alacsony vízfogyasztásuknak köszönhetően a víz és a ruha intenzív mozgatásával a gépek rendkívül hatékony mosást végeznek. Az erősen szennyezett ruhák mosásához ezek a gépek a legalkalmasabbak, könnyen kezelhetők, egyedülállóan hosszú az élettartamuk. Kis súlyuk és kedvező méretük miatt könnyen mozgathatók.



Automata mosógépek

Típus	HA800	HA1100
Mosási töltet [kg]	6	
Centrifuga fordulát [1/min]	800	1100
Éves energiafogyasztás [kWh]	197	
Éves vízfogyasztás [liter]	9280	
Szélesség [mm]	400	
Mélység [mm]	600	
Magasság [mm]	850	



* 2 év teljeskörű garancia



Keverőtárcsás mosógépek

Típus	303.4
Feszültség [V] (50 Hz)	230
Teljesítmény [W]	250
Motor fordulatszám [1/min]	1360
Mosható száraz ruha tömege [kg]	1,5
Üst térfogata [l]	30
Gép tömege [kg]	16
Mérete [átm. x mag./mm]	395x715
Kapcsoló típusa	billenő

MAGYAR   



* 2 év teljeskörű garancia





Centrifugák

407.42, C28.4..

A HAJDU **centrifugákkal** a kimosott ruhák víztelenítése néhány perc alatt gondosan, alaposan, mégis kímélő módon elvégezhető. Kézi mosást igénylő textíliák víztelenítéséhez, illetve a keverőtárcsás mosógépek kiegészítőjeként a HAJDU centrifugák használata nélkülözhetetlen. Szárítógép előtti használatával is jelentős energiát takarítunk meg.

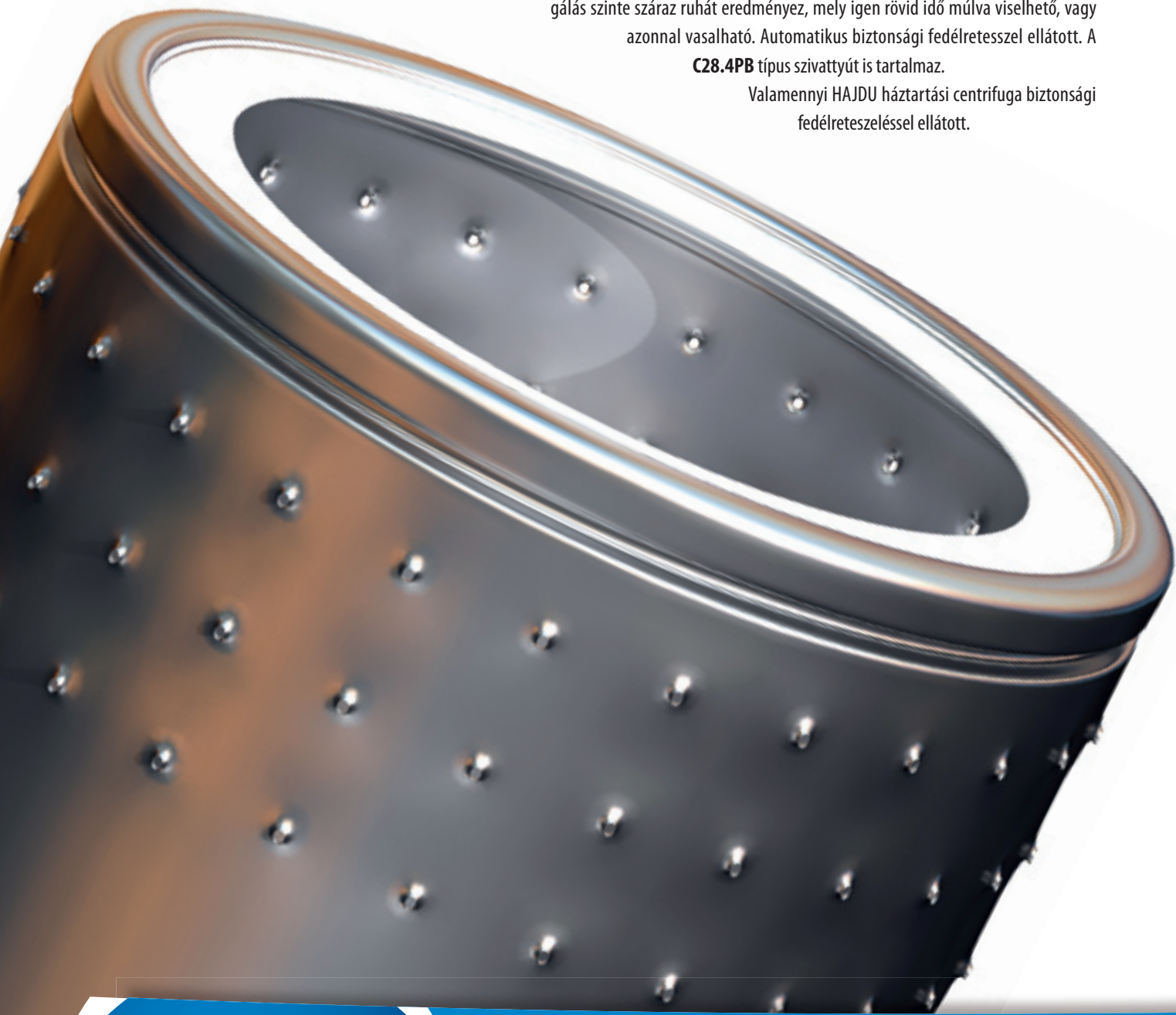
A gépek külső palástja porszórással festett, a kicsapató dob rozsdamentes acél. A fedélszerkezet és a fedél kiváló minőségű műanyag. Nincs többé balesetveszély, mert HAJDU szabadalom alapján alkalmazott biztonságos fedélretesz megakadályozza a gépek üzem közbeni felnyitását.

A **407.42** típusú gép egyszerre 2 kg (száraz állapotban mért) ruhaneműt képes kicentrifugálni.

A **C28.4B** és **C28.4PB** típusú készülékek egyszerre 4 kg (száraz állapotban mért) ruhaneműt tudnak kicentrifugálni! Víztelenítő hatásuk kétszer nagyobb, mint az automata mosógépeké. A magas fordulatszámnak köszönhetően a centrifugálás szinte száraz ruhát eredményez, mely igen rövid idő múlva viselhető, vagy azonnal vasalható. Automatikus biztonsági fedélretesszel ellátott. A

C28.4PB típus szivattyút is tartalmaz.

Valamennyi HAJDU háztartási centrifuga biztonsági fedélreteszeléssel ellátott.



Centrifugák

Típus		407.42	C28.4B	C28.4PB
Feszültség	[V] (50 Hz)	230	230–240	230–240
Teljesítmény	[W]	150	260	290
Centrifuga fordulát	[f/min]	1400	2800	2800
Centrifugálható száraz ruha tömege	[kg]	2	4	4
Gép tömege	[kg]	11	14	14,8
Befoglaló méretek	[átm.xmag./mm]	346x553	348x620	348x620



407.42



C28.4B

C28.4PB

MAGYAR   
 TERMÉK 



* 2 év teljeskörű garancia



HAJDU Hajdúsági Ipari Zrt.
4243 Téglás, külterület 0135/9. hrsz.

telefon: (52) 582-700
fax: (52) 384-126
email: hajdu@hajdurt.hu

www.hajdurt.hu

GPS koordináták:
Észak 47,71620 fok és Kelet 21,69445 fok

